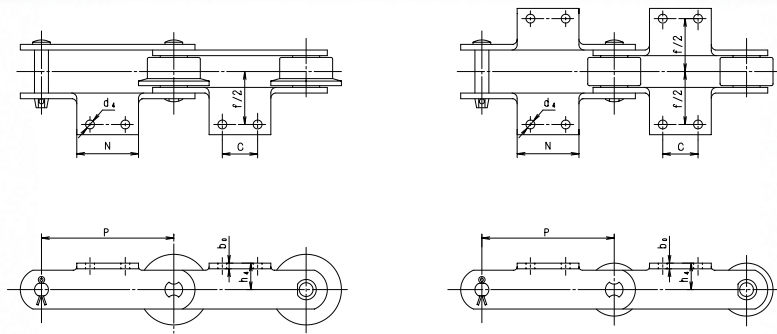


A-2. K-2アタッチメント



単位: mm

チェーン 番号	P	h4	f/2	C	N	b0	d4	型式	1個当りの 付加質量 (kg)
03075	75	15 (20)	30	35 (30)	60 (55)	3.2	10	A2K2	0.040 (0.044)
03100	100			40	65			A2K2	0.046
03125	125			50	75			A2K2	0.052
03150	150			60	85			A2K2	0.061
05075	75	22	35	35	60	4.5	10	A2K2	0.064
05100	100			40	65			A2K2	0.081
05125	125			50	75			A2K2	0.093
05150	150			60	85			A2K2	0.104
05200	200			80	110			A2K2	0.130
07100	100	25	40	40	70	6	12	A2K2	0.123
07125	125			50	80			A2K2	0.145
07150	150			60	90			A2K2	0.156
07200	200			80	110			A2K2	0.199
10100	100	28	50	40	70	6	12	A2K2	0.137
10125	125			50	80			A2K2	0.151
10150	150			60	90			A2K2	0.181
10200	200			80	110			A2K2	0.220
13150	150	32	60	60	90	9	12	A2K2	0.37
13200	200			80	110			A2K2	0.45
13250	250			125	165			A2K2	0.77
16200	200	35	65	80	120	9	15	A2K2	0.51
16250	250			125	165			A2K2	0.70
16300	300			180	220			A2K2	0.93
20200	200	40	70	80	120	9	15	A2K2	0.55
20250	250			125	165			A2K2	0.76
20300	300			180	220			A2K2	1.01
25200	200	45	75	80	120	9	15	A2K2	0.62
25250	250			125	165			A2K2	0.85
25300	300			180	220			A2K2	1.14
35300	300	50	80	180	220	9	15	A2K2	1.14
35400	400			120 × 2	280			A3K3	1.44
35500	500			150 × 2	340			A3K3	1.75
50300	300	60	100	180	220	12	15	A2K2	2.04
50400	400			120 × 2	280			A3K3	2.60
50500	500			150 × 2	340			A3K3	3.16
12200	200	38	60	80	120	7.9	15	A2K2	0.47
12250	250			125	165			A2K2	0.64
12300	300			180	220			A2K2	0.86
17200	200	45	75	80	120	9.5	15	A2K2	0.70
17250	250			125	165			A2K2	0.96
17300	300			180	220			A2K2	1.28
26250	250	55	80	125	165	9.5	15	A2K2	1.23
26300	300			180	220			A2K2	1.64
26450	450			140 × 2	320			A3K3	2.39
36300	300	70	100	180	220	12.7	19	A2K2	2.70
36450	450			140 × 2	330			A3K3	4.05
36600	600			180 × 2	410			A3K3	5.03
204	66.27	24	45	—	35	6.3	11	A1K1	0.08
205	78.11	30	55	—	45	7.9	12	A1K1	0.23
205	78.11	35	60	30	65	7.9	12	A2K2	0.23
212	152.4	45	65	60	100	9.5	15	A2K2	0.49
214	101.6	35	55	40	80	7.9	15	A2K2	0.28
430	101.6	22	40	40	70	4.8	11	A2K2	0.11
450	101.6	28	50	40	70	6.3	11	A2K2	0.18
650	152.4	32	50	60	90	6.3	11	A2K2	0.22
6205	152.4	38	60	60	100	7.9	15	A2K2	0.37
SR234	66.27	24	45	—	35	6.3	11	A1K1	0.07
SR235	78.11	30	55	—	45	7.9	12	A1K1	0.13
SR235	78.11	35	60	30	65	7.9	12	A2K2	0.13
SR236	101.6	30	51	38	68	6.3	11	A2K2	0.16
SR238	152.6	30	55	40	80	7.9	15	A2K2	0.24