

# RK超軽量トロリーチェーン 横吊り形

軽量ワークを搬送する立体的でコンパクトな物流ラインに最適です。

## 特色

### コンパクト設計が可能

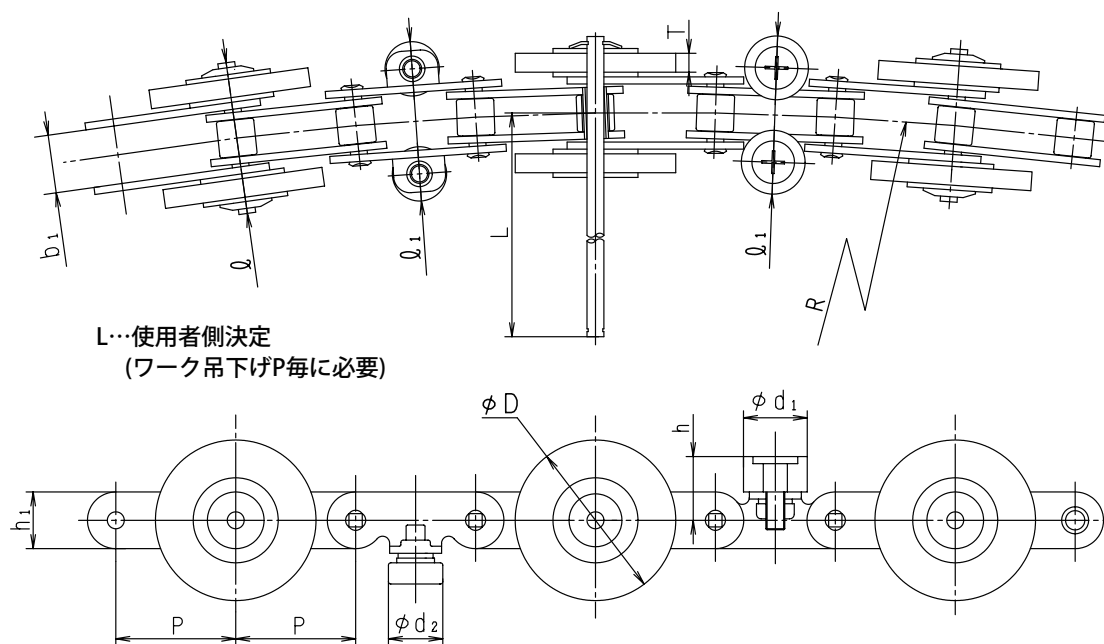
- ワーク下げが真横ですので、アップ・ダウンが垂直に設備可能
- 駆動装置が簡単です⇒減速機とスプロケット使用

### 騒音対策及び工場内クリーン対策に最適！！

- サイド・ガイドローラーが対摩耗樹脂製ですので極端に静かです。
- レール溝が真横の為、油、ゴミ等がたれ落ちません。

### 搬送に於いて確実に無傷で搬びます！！

- 無人化設備も可能。
- 静かにAラインからBラインへ搬送しますので、製品に傷が付きません。

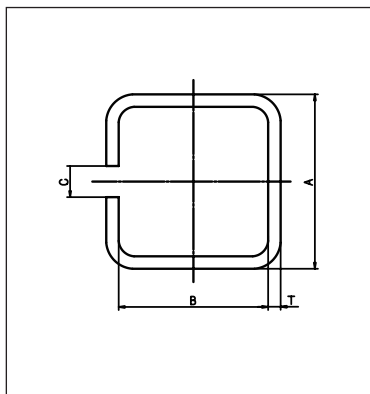


L…使用者側決定  
(ワーク吊下げP毎に必要な)

単位:mm

チェーン番号	ピッチ P	b1 (最小)	D	T	ℓ	φd1	φd2	ℓ1	h	h1	R	平均引張強さ		搬送物質量
												kN	kgf	
RK SBC2040	25.40	7.85	34	4	30	14	12	34	13.5	12	300	9.4	960	1000g 以下
RK SBC2050	31.75	9.40	46	10	48.2	24	24	56	15.0	15	600	13.9	1420	2000g 以下

## レール形状



単位:mm

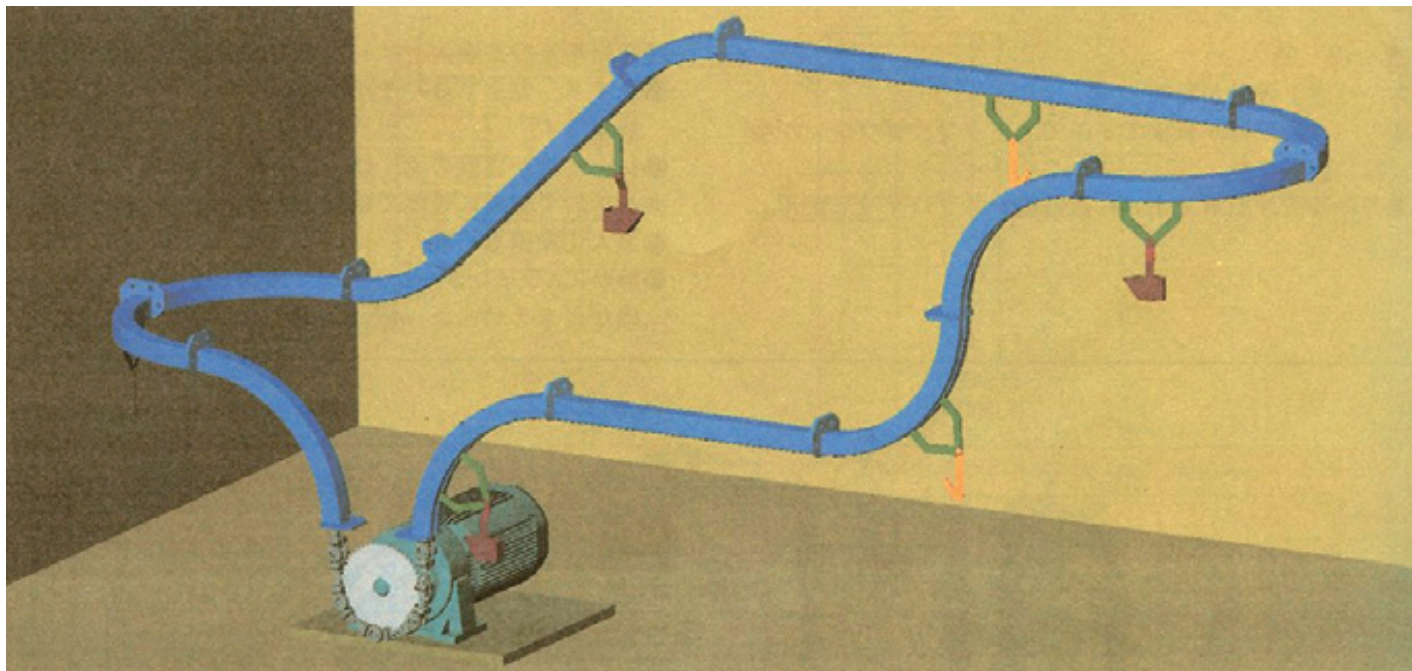
チェーン番号	A	B	C	T	R
RK SBC2040	35.8	35.8	8.5	3.2	300
RK SBC2050	48.0	58.0	18.0	4.0	600

## ガイドレールの種類

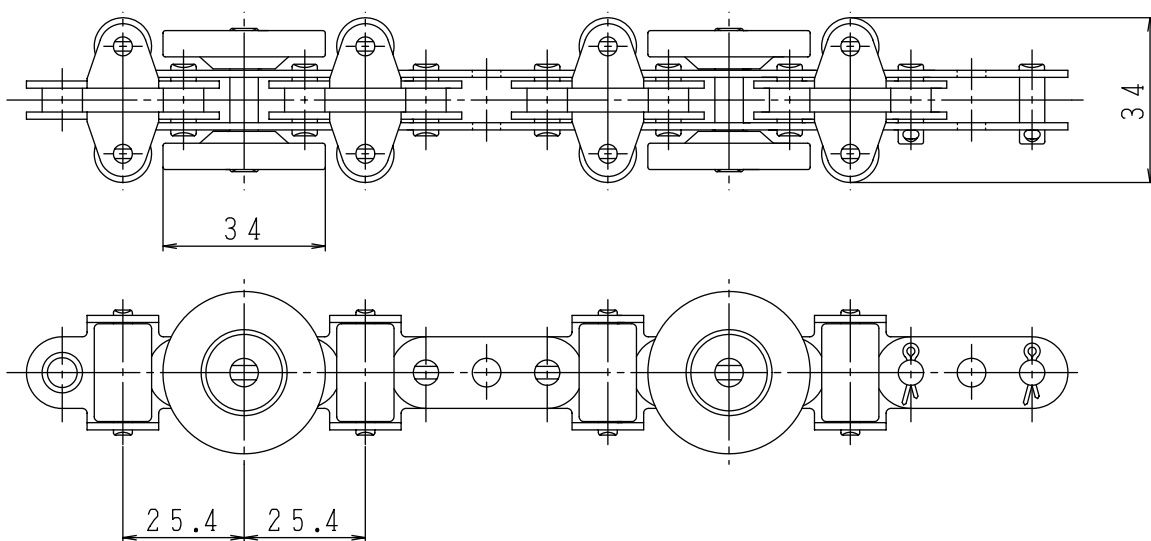
1. 直線ガイドレール L=3m
2. 垂直ガイドレール 90° R300 上昇 下降
3. 外ガイドレール 30° R300
4. 外ガイドレール 45° R300
5. 内ガイドレール 30° R300
6. 内ガイドレール 45° R300

※詳細御希望の方は弊社宛に御連絡下さい。

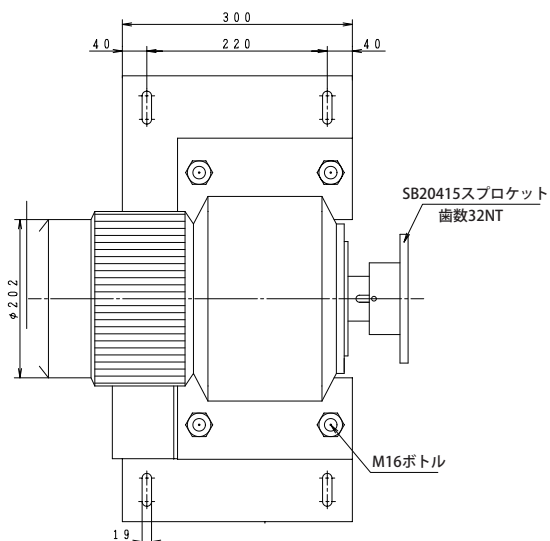
# RK超軽量トロリーチェーン 横吊り形・下吊り形(RK SB20415)



デモ機



〔例〕



- 横吊り形搬送物重量：ワーク1ヶ所当り5kgまで。
- 下吊り形搬送物重量：ワーク1ヶ所当り20kgまで。
- ガイドレールはSBC2040と共通です。
- 駆動はモーター・スプロケットで簡単に出来ます。